

TPM

TPM, caratterizzato da un robusto telaio, da una pompa idraulica collaudata negli anni, ruote e cuscinetti specifici per rendere più agevole lo scorrimento è il supporto ideale per semplici e veloci movimentazioni negli spazi stretti.

VANTAGGI

ROBUSTEZZA ED AFFIDABILITA'

Strutture semplici ma dalla robusta realizzazione, componentistica di qualità ed elevato grado di resistenza per garantire la massima efficacia; la struttura ed i leverismi ad alta resistenza garantiscono la massima efficienza negli anni anche con uso quotidiano intenso.

MANEGGEVOLEZZA

L'impugnatura ergonomica facilita le manovre e permette un azionamento sicuro e comodo; le operazioni alzare-abbassare-folle sono facilitate dalla pompa di sollevamento con leva a 3 posizioni che garantisce il completo controllo tramite la mano dell'operatore.

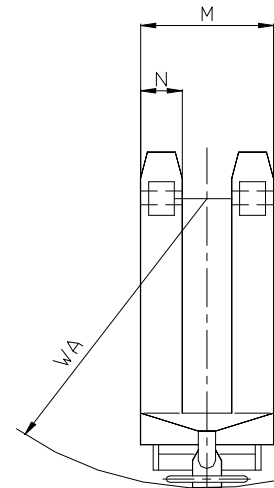
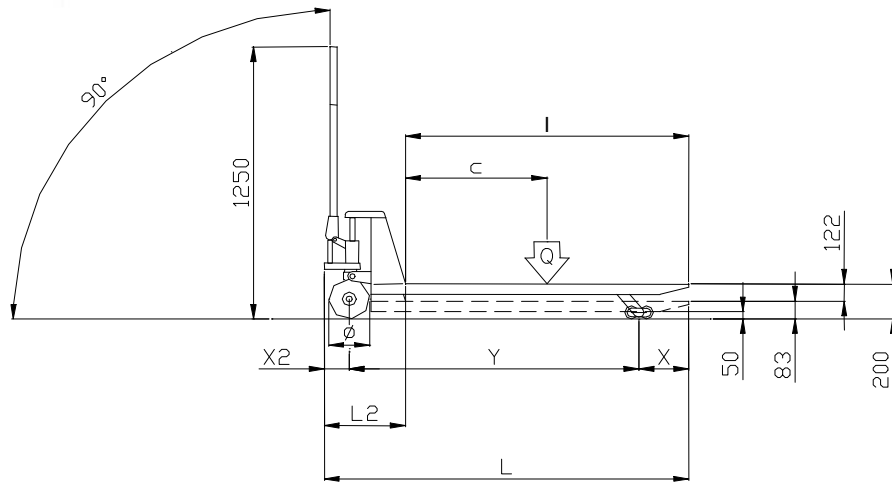
PERSONALIZZAZIONE

Possibilità di massima personalizzazione, nella lunghezza e negli scartamenti esterni delle forche, così come nel materiale delle ruote e nella tipologia di rullo in punta alla forca.

ALLESTIMENTI DI SERIE

- ▶ Struttura composta interamente da elementi in acciaio
- ▶ Corpo pompa interamente in acciaio
- ▶ Leverismo in acciaio
- ▶ Sistema di regolazione del livello forche in caso di urti ed usura
- ▶ Fine corsa automatico
- ▶ Forche lunghe 1150 mm
- ▶ Rullo singolo o doppio
- ▶ Pompa manuale di sollevamento
- ▶ Leva a tre posizioni
- ▶ Trazione manuale





Specifiche tecniche TPM

| MODELLI | | TPM INOX | TPM 25 | TPM 30 | TPM F |
|---------|----|----------|--------|--------|-------|
| Q | Kg | 2000 | 2500 | 2500 | 2000 |
| C | mm | 600 | 600 | 600 | 600 |
| I | mm | 1150 | 1150 | 1150 | 1150 |
| L | mm | 1545 | 1545 | 1545 | 1545 |
| X | mm | 215 | 215 | 215 | 215 |
| X2 | mm | 135 | 135 | 135 | 135 |
| Y | mm | 1195 | 1195 | 1195 | 1195 |
| L2 | mm | 395 | 395 | 395 | 395 |
| M | mm | 520 | 520 | 520 | 685 |
| N | mm | 160 | 160 | 160 | 160 |
| WA | mm | 1330 | 1330 | 1330 | 1330 |
| Ø | mm | 200 | 200 | 200 | 200 |

Caratteristiche e dimensioni non sono vincolate, e la ditta Armanni si riserva il diritto di effettuare qualsiasi tipo di variazione su di esse senza alcun obbligo di preavviso. I dati forniti sono soggetti alle tolleranze d'uso.

* Escluso spazio di sicurezza per operatore